

## Vedligehold:

Daglig.

Check maskine for løse bolte og skruer, smør fedtlinien på skærehovedet.

10 Timer.

Rens luftfilteret.

50 Timer

Efterspænd cylinderbolte, kontroller udstødningssystemet for tilkoksning.

Udskift tændrør, luftfilter.

## Opbevaring:

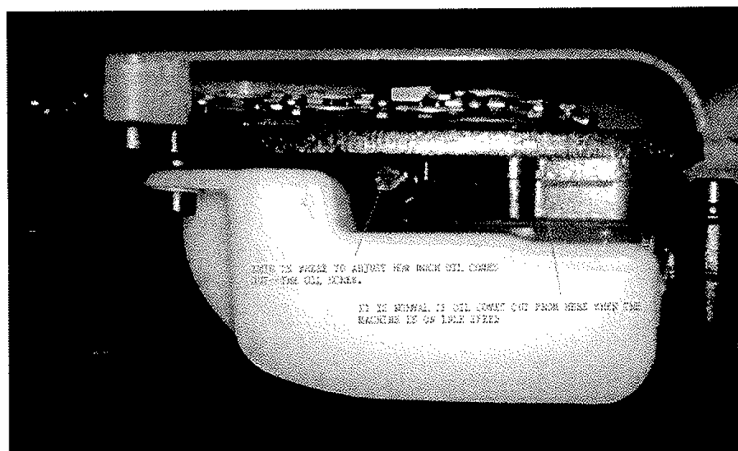
Ved længere tids opbevaring tømmes benzintanken, tændrøret skrues ud og der sprøjtes en lille smule olie ned i cylinderen, motoren tørnes et par gange og tændrøret monteres.

## Specifikationer:

Motor	Luftkølet. 2 takt 25,5 ccm
Egenvægt	7 kg tørvægt
Længde	Samlet længde (kort 2,85m) Længde (Lang 4,05m)
Blandingsforhold	1:50 (2%)
Svær	11" ( 280mm) med næsehjul
Kædetype	3/8x1,3 44 led

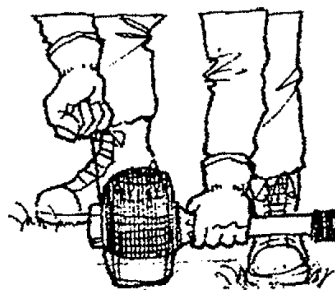
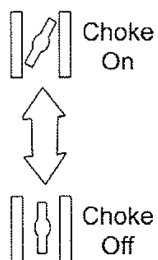
## Justering af kædesmøring;

På undersiden af kædesav hovedet sidder der en stilleskrue hvorpå man drejer. Drejer man indad skruer man ned for mængden, skruer man udad øger man mængden.

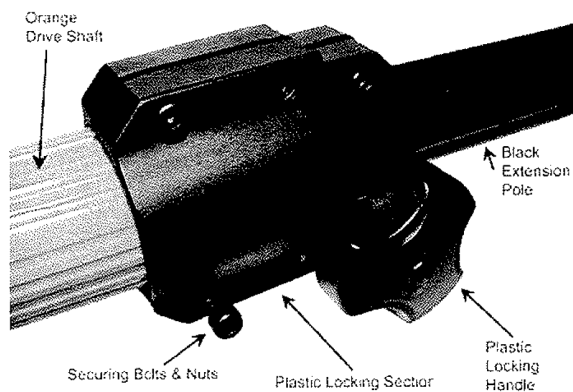


## Start af maskinen:

- Benzintanken skal være fuld (blandingsforhold 1:50 )
- Læg maskinen på jorden.
- Vær sikker på at der frit omkring skærehovedet
- Tryk en 4-6 gange på den gennemsigtige primer indtil der tydelig ses benzin i denne
- Giv fuld choke og sæt gashåndtaget på halv gas
- Tryk on/off kontakten frem i on position
- Træk nu forsigtig i startsnoren indtil der føles modstand træk derefter hårdt til
- Så snart man hører motoren tænder, skubbes chokeren ind. Gentag derefter startproceduren
- Når motoren starter trykkes der en gang på gashåndtaget, og maskinen går nu tomgang, det er en fordel lige at lade maskinen varme op et par minutter først.

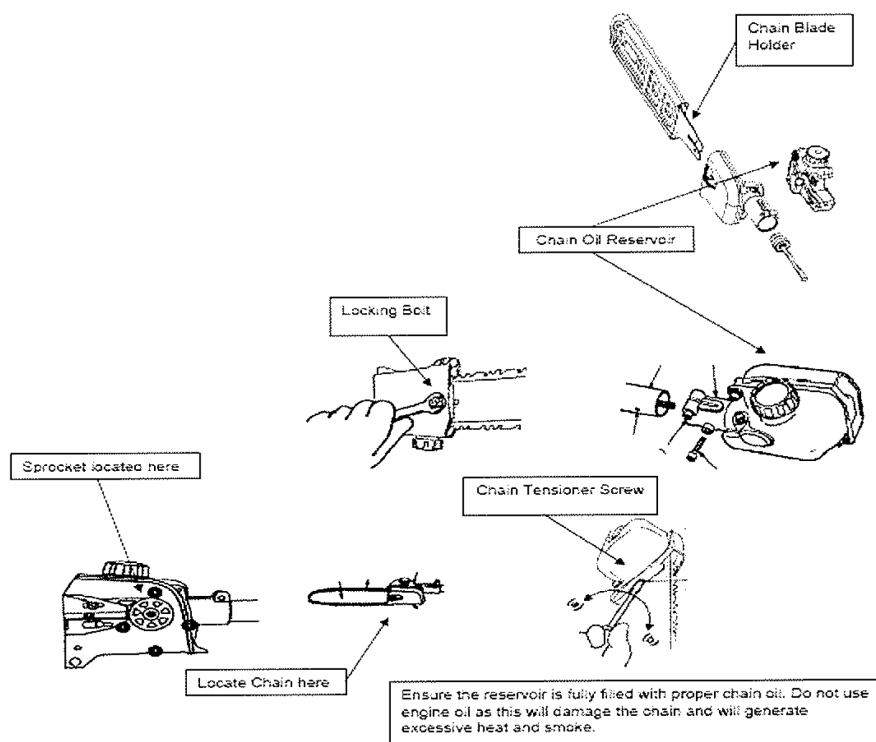


Vær opmærksom på at det er nødvendigt at løsne alle unbracobolte på teleskoplåsen for at få denne anbragt rigtig. Dette kontrollerer man, ved at skubbe det sorte rør frem og tilbage og at det **ikke** kan trækkes helt ud af det orange rør.



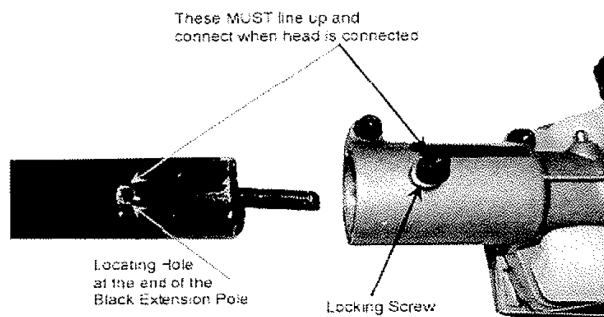
### Udskiftning af kæde:

Dette gøres ved at fjerne bolten og den "røde" plastiskærm. Når skærmen er fjernet sidder sværdet løs og kæden kan udskiftes. Det er nu nødvendigt at løsne justerskruen. Svær og kæde monteres og skærmen sættes løs på. Kædestramheden justeres nu til korrekt stramhed. Ved korrekt stramhed skal kæden lige kunne løftes 3-4mm.

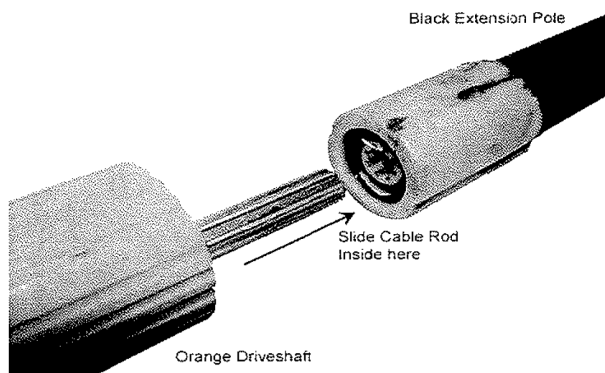


## Samling:

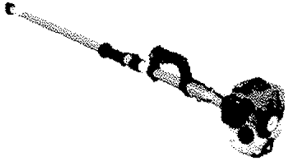

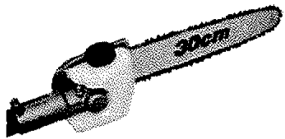

Start med at montere kædesaven på forlængerrøret. Vær opmærksom på at låseskruen går i indgreb i låsehullet på forlængerrøret. Dette gøres for at sikre at akslen ikke glider ud og ind



Den sorte forlængerdel skubbes sammen med hoveddelen (den orange del) når denne er skubbet i bund, monteres den sorte plastik teleskopplås.



Indhold:

Del/ Beskrivelse	Antal	Foto
Motordelen, inkl. det orange forlængerrør.	1	
Sort forlængerrør inkl. låsemekanisme.	1	
Kædesavshoved	1	
Bære sele & olieblenderbeholder	1	

# Topsav

Model:  
FYG-450

## Beskrivelse:

2 takts benzindrevet kædesav på et teleskop skaft, justerbar fra 2,5 til 4,0 Mtr. Med bæresele.

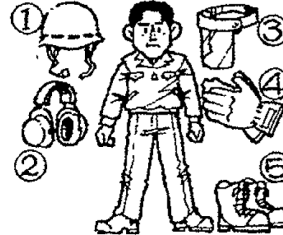
## Indledning:

Gennemlæs denne brugsanvisning og sikkerhedsforskrifter før brug, og vi anbefaler dig at gemme denne brugsanvisning til hvis du senere skulle få brug for at opfriske din viden. Eller evt. skulle få brug for nogle reservedele.

## Før brug:

Til denne topsav skal der bruges olieblandet benzin i blandingsforhold 2 % (1:50)  
Det er meget vigtigt at dette blandingsforhold følges nøje, da der ellers vil forekomme skade på motoren.  
Kæden skal smøres med kædesavsolie. Brug af andre olietype vil ødelægge både sværd og kæde.

## Sikkerhed:



Denne sav bør ikke betjenes af personer under 18 år og personer uden kyndig vejledning.  
Der bør bruges handsker, beskyttelsesbriller, høreværn og hjelm når der arbejdes med denne maskine.

Vær opmærksom på ikke at arbejde for tæt på højspændningsledninger, det gælder for saven og de grene man saver af i højderne. Det kan også være nødvendigt at sikre grene med et reb. Tilskuere bør holdes på forsvarlig afstand, mindst 15mtr.

Kør ikke med saven uafbrudt i mere end 40 minutter.

Sørg for at holde arealet omkring ryddet.

Kør ikke med saven hvis der er fejl eller mangler på denne.